

**Modulární varná zařízení  
 900XP - Fritéza, EL, 1x18L, na  
 podstavbě - bez sběrné nádoby, š.  
 400mm**

POL. #: \_\_\_\_\_

MODEL #: \_\_\_\_\_

PROJEKT # \_\_\_\_\_

SIS # \_\_\_\_\_

AIA # \_\_\_\_\_


**391311 (E9FREDIHFQ)**

Fritéza, elektrická, 1x18L,  
 tělesa ve vaně, 2x koš, 1/2  
 modul 400mm. Teplotní  
 rozsah 105°-185°C,  
 podstavba uzavřená  
 pravými dvířky, provedení  
 BEZ SBĚRNÉHO  
 ZÁSObNÍKU NA OLEJ

### Zkrácená specifikace

#### Položka č.

elektrická fritéza, 1x18 litrů - 2 poloviční koše, šířka modulu 400mm, samostatně stojící na podstavbě - uzavřená dvířky.

Ohřev s tělesy v olejové lázni - materiál topnic Incoloy

Bezpečností termostat proti přehřátí

Teplotní rozsah: 105°-185°C

Vypouštění oleje do sběrné nádoby v podstavbě (NENÍ součástí zařízení)

Vrchní deska vyrobena z nerez ocele 20/10 304 AISI

Vnější konstrukce vyrobena z nerez oceli AISI 304.

Speciální konstrukce ovládacích prvků zamezující průniku vody do nitra zařízení.

Boční hrany pravouhlé - snadné sestavování varného bloku.

Nastavitelná výška nerezových nohou.

Možnost instalace do systému Cantilever

Ochrana proti průniku vody IPX5

Zařízení nesou značku CE.

řada N900

### Hlavní funkce a vlastnosti

- Snadný servisní přístup k hlavním komponentům je řešen skrze přední panel.
- Ochrana proti přehřátí je ve standardu pro všechny modely.
- Speciální konstrukce ovládacích prvků zamezuje průniku vody a vlhkosti do vnitřních částí zařízení.
- Nastavení max. teploty oleje až na 185°C pomocí přesného termostatu.
- Modul dodáván vč. 50mm nerezových nožiček (možnost použití nerezového opláštění jako extra příslušenství).
- IPX 5 - ochrana proti průniku vody
- Dodáváno vč. 2 polovičních košů, podstavba vybavena 1 pravými dvířky.
- Ekonomické provedení - bez sběrné nádoby (lze objednat jako extra příslušenství)
- Topnice z odolného materiálu Incoloy jsou umístěny přímo ve vaně. Pro potřeby čištění je lze velice snadno vyklopit.
- Možnost připojení k externímu monitoringu kvality oleje (obj. kod 9B8081)

### Konstrukce

- Hloubka modulu 93cm poskytuje dostatečně velkou pracovní plochu.
- Nerezové vnější plechy s leštěním Scotch Brite.
- Boční strany pravouhlé, zaručující přesné sestavení bloku s minimální, hygienickou spárou.
- Vana se zaoblenými vnitřními rohy pro snadné čištění a hygienu.
- Vhodné pro externí, mobilní sběrné vozíky na olej

### Příslušenství v ceně

- 1 z Dvířka pro neutrální podstavby - Electrolux PNC 206350
- 1 z Koš pro fritézy o objemu vany PNC 927223 18 a 23L, sada 2 polovičních košů do jedné vany, řada 900

### Extra příslušenství

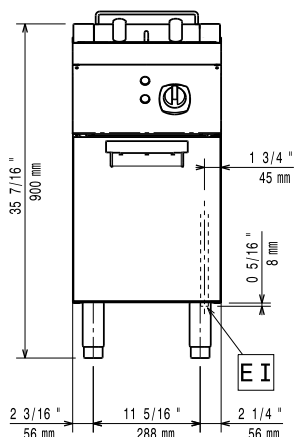
- Sada pásky a silikonu pro utěsnění spár mezi jednotlivými moduly řady 700/900XP při sestavování varného bloku PNC 206086
- Sada pro ukotvení nohou k podlaze. Vhodné pro koncové moduly u instalací linky u zdi nebo při použití systému přemostění. PNC 206136
- Nerezové opláštění nohou - přední, š. 400mm, pro zvláštní instalaci na stavební sokl o výšce 100mm PNC 206147

SCHVÁLENO: \_\_\_\_\_

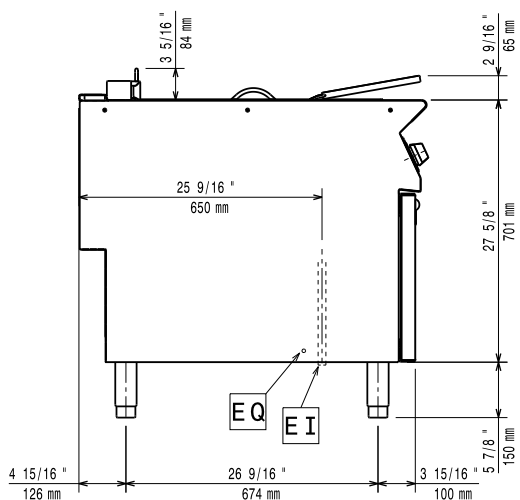


- |   |            |                          |   |            |                          |
|---|------------|--------------------------|---|------------|--------------------------|
| • Nerezové opláštění nohou - přední, š. 800mm, pro zvláštní instalaci na stavební sokl o výšce 100mm                        | PNC 206148 | <input type="checkbox"/> | • Zadní krycí panel, š. 800mm, řady 900 a 700   | PNC 206374 | <input type="checkbox"/> |
| • Nerezové opláštění nohou - přední, š. 1000mm, pro zvláštní instalaci na stavební sokl o výšce 100mm                       | PNC 206150 | <input type="checkbox"/> | • Zadní krycí panel, š. 1000mm, řady 900 a 700  | PNC 206375 | <input type="checkbox"/> |
| • Nerezové opláštění nohou - přední, š. 1200mm, pro zvláštní instalaci na stavební sokl o výšce 100mm                       | PNC 206151 | <input type="checkbox"/> | • Zadní krycí panel, š. 1200mm, řady 900 a 700  | PNC 206376 | <input type="checkbox"/> |
| • Nerezové opláštění nohou - přední, š. 1600mm, pro zvláštní instalaci na stavební sokl o výšce 100mm                       | PNC 206152 | <input type="checkbox"/> | • Výztuha podestaveb (sada 2 příčných nosníků), pro instalaci koleček, š. 600mm   | PNC 206431 | <input type="checkbox"/> |
| • OPLÁŠTĚNÍ NOHOU NA SOKL, BOČNÍ, 2X, Ř.900   | PNC 206157 | <input type="checkbox"/> | • Sada 2 bočních krycích panelů (levý a pravý) pro řadu 900. Slouží pro zakrytí boční stěny horního modulu i podestavby (700x900mm) | PNC 216134 | <input type="checkbox"/> |
| • Nerezové opláštění nohou - přední, š. 400mm. Nelze pro chladicí-mrazicí podestavbu.                                       | PNC 206175 | <input type="checkbox"/> | • Koše do fritézy, 2x1/2, vana 18L, s předním háčkem  | PNC 927200 | <input type="checkbox"/> |
| • Nerezové opláštění nohou - přední, š. 800mm. Nelze pro chladicí-mrazicí podestavbu.                                       | PNC 206176 | <input type="checkbox"/> | • Koš pro fritézu, 1x1/1, vana 18L, s předním háčkem  | PNC 927201 | <input type="checkbox"/> |
| • Nerezové opláštění nohou - přední, š. 1000mm. Nelze pro chladicí-mrazicí podestavbu.                                      | PNC 206177 | <input type="checkbox"/> | • Koš pro fritézu o objemu vany 18 a 23L, sada 2 polovičních košů do jedné vany, řada 900   | PNC 927223 | <input type="checkbox"/> |
| • Nerezové opláštění nohou - přední, š. 1200mm. Nelze pro chladicí-mrazicí podestavbu.                                      | PNC 206178 | <input type="checkbox"/> | • Koš pro fritézu o objemu vany 18 a 23 litrů   | PNC 927226 | <input type="checkbox"/> |
| • Nerezové opláštění nohou - přední, š. 1600mm. Nelze pro chladicí-mrazicí podestavbu.                                      | PNC 206179 | <input type="checkbox"/> |   |            |                          |
| • Nerezové opláštění nohou - boční, sada 2 kusů, řada 900. Nelze použít pro chladicí-mrazicí HP podestavbu.                 | PNC 206180 | <input type="checkbox"/> |   |            |                          |
| • Sada 2 bočních, krycích panelů servisního prostoru, pro instalaci zařízení ke zdi   | PNC 206181 | <input type="checkbox"/> |   |            |                          |
| • Sada 2 bočních, krycích panelů servisního prostoru, pro instalaci zařízení záda-na-záda                                   | PNC 206202 | <input type="checkbox"/> |   |            |                          |
| • Sada 4 nožiček pro instalaci zařízení na stavební sokl 100mm. (Nelze pro samostatně stojící grily ř. 900)                 | PNC 206210 | <input type="checkbox"/> |   |            |                          |
| • Zvýšení zadního komínku vč. mřížky - š. 400mm. Výška kompletu 225mm (180mm zvýšení + 45mm mřížka)                         | PNC 206303 | <input type="checkbox"/> |   |            |                          |
| • Madlo na zadní stranu, 800mm  | PNC 206308 | <input type="checkbox"/> |   |            |                          |
| • Madlo na zadní stranu, 1200mm   | PNC 206309 | <input type="checkbox"/> |   |            |                          |
| • Dvířka pro neutrální podestavby - Electrolux  | PNC 206350 | <input type="checkbox"/> |   |            |                          |
| • Olejový filtr pro fritézu. Umístění do sběrného zásobníku na olej v podestavbě. Určeno pro fritézy s vanou 15L, 18L a 23L | PNC 206359 | <input type="checkbox"/> |   |            |                          |
| • Výztuha podestaveb (sada 2 příčných nosníků), pro instalaci koleček, š. 400mm   | PNC 206366 | <input type="checkbox"/> |   |            |                          |
| • Výztuha podestaveb (sada 2 příčných nosníků), pro instalaci koleček, š. 800mm   | PNC 206367 | <input type="checkbox"/> |   |            |                          |
| • Výztuha podestaveb (sada 2 příčných nosníků), pro instalaci koleček, š. 1200mm  | PNC 206368 | <input type="checkbox"/> |   |            |                          |
| • Výztuha podestaveb (sada 2 příčných nosníků), pro instalaci koleček, š. 1600mm  | PNC 206369 | <input type="checkbox"/> |   |            |                          |
| • Výztuha podestaveb (sada 2 příčných nosníků), pro instalaci koleček, š. 2000mm  | PNC 206370 | <input type="checkbox"/> |   |            |                          |
| • Zadní krycí panel, š. 600mm, řady 900 a 700   | PNC 206373 | <input type="checkbox"/> |   |            |                          |

Zepředu

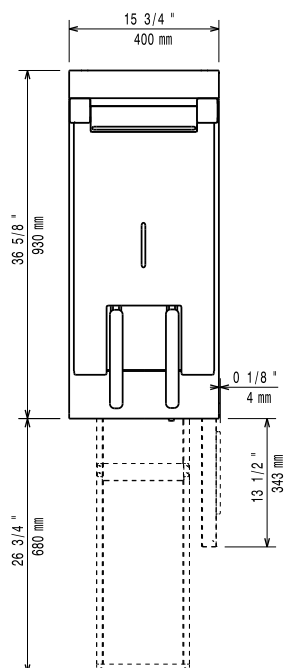


Boční



EI \* Elektrické napojení  
 EQ \* Zeměčící šroub

Shora


**Elektro**
**Napětí:**

391311 (E9FRED1HFG) 380-400 V/3N ph/50/60 Hz

**Celkový příkon:**

16.5 kW

**Instalace:**

V případě, že zařízení je instalováno v blízkosti tepelně citlivých ploch a materiálů (např. dřevěný nábytek apod.) je doporučeno zachovat minimální bezpečnostní odstup 150mm od takových materiálů.

Zařízení smí/musí být instalováno pouze v souladu s platnými technickými a bezpečnostními předpisy a normami a pokyny uvedenými v návodě k instalaci a obsluze zařízení.

**Hlavní informace**
**Využitelný rozměr vany (šířka):**

340 mm

**Využitelný rozměr vany (výška):**

290 mm

**Využitelný rozměr vany (hloubka):**

400 mm

**Objem vany:**

18 lt MIN; 20 lt MAX

**Teplotní rozsah termostatu:**

105 °C MIN; 185 °C MAX

**Netto váha:**

57 kg

**Přepravní váha:**

56 kg

**Přepravní výška:**

1080 mm

**Přepravní šířka:**

460 mm

**Přepravní hloubka:**

1020 mm

**Přepravní objem:**

0.51 m<sup>3</sup>

**Certifikační skupina:**

EF19118

**Udržitelnost**
**Proudové zatížení:**

**Příslušenství v ceně**

- 1 z Dvířka pro neutrální podestavby - Electrolux PNC 206350
- 1 z Koš pro fritézy o objemu vany 18 a 23L, sada 2 polovičních košů do jedné vany, řada 900 PNC 927223

**Extra příslušenství**

- Sada pásky a silikonu pro utěsnění spár mezi jednotlivými moduly řady 700/900XP při sestavování varného bloku PNC 206086
- Sada pro ukotvení nohou k podlaze. Vhodné pro koncové moduly u instalací linky u zdi nebo při použití systému přemostění. PNC 206136
- Nerezové opláštění nohou - přední, š. 400mm, pro zvláštní instalaci na stavební sokl o výšce 100mm PNC 206147
- Nerezové opláštění nohou - přední, š. 800mm, pro zvláštní instalaci na stavební sokl o výšce 100mm PNC 206148
- Nerezové opláštění nohou - přední, š. 1000mm, pro zvláštní instalaci na stavební sokl o výšce 100mm PNC 206150
- Nerezové opláštění nohou - přední, š. 1200mm, pro zvláštní instalaci na stavební sokl o výšce 100mm PNC 206151
- Nerezové opláštění nohou - přední, š. 1600mm, pro zvláštní instalaci na stavební sokl o výšce 100mm PNC 206152
- **OPLÁŠTĚNÍ NOHOU NA SOKL, BOČNÍ, 2X, Ř.900** PNC 206157
- Nerezové opláštění nohou - přední, š. 400mm. Nelze pro chladicí-mrazící podestavbu. PNC 206175
- Nerezové opláštění nohou - přední, š. 800mm. Nelze pro chladicí-mrazící podestavbu. PNC 206176
- Nerezové opláštění nohou - přední, š. 1000mm. Nelze pro chladicí-mrazící podestavbu. PNC 206177
- Nerezové opláštění nohou - přední, š. 1200mm. Nelze pro chladicí-mrazící podestavbu. PNC 206178
- Nerezové opláštění nohou - přední, š. 1600mm. Nelze pro chladicí-mrazící podestavbu. PNC 206179
- Nerezové opláštění nohou - boční, sada 2 kusů, řada 900. Nelze použít pro chladicí-mrazící HP podestavbu. PNC 206180
- Sada 2 bočních, krycích panelů servisního prostoru, pro instalaci zařízení ke zdi PNC 206181
- Sada 2 bočních, krycích panelů servisního prostoru, pro instalaci zařízení záda-na-záda PNC 206202
- Sada 4 nožiček pro instalaci zařízení na stavební sokl 100mm. (Nelze pro samostatně stojící grily ř. 900) PNC 206210
- Zvýšení zadního komínku vč. mřížky - š. 400mm. Výška kompletu 225mm (180mm zvýšení + 45mm mřížka) PNC 206303
- Madlo na zadní stranu, 800mm PNC 206308
- Madlo na zadní stranu, 1200mm PNC 206309
- Dvířka pro neutrální podestavby - Electrolux PNC 206350
- Olejový filtr pro fritézy. Umístění do sběrného zásobníku na olej v podestavbě. Určeno pro fritézy s vanou 15L, 18L a 23L PNC 206359
- Výztuha podestaveb (sada 2 příčných nosníků), pro instalaci koleček, š. 400mm PNC 206366
- Výztuha podestaveb (sada 2 příčných nosníků), pro instalaci koleček, š. 800mm PNC 206367
- Výztuha podestaveb (sada 2 příčných nosníků), pro instalaci koleček, š. 1200mm PNC 206368
- Výztuha podestaveb (sada 2 příčných nosníků), pro instalaci koleček, š. 1600mm PNC 206369
- Výztuha podestaveb (sada 2 příčných nosníků), pro instalaci koleček, š. 2000mm PNC 206370
- Zadní krycí panel, š. 600mm, řady 900 a 700 PNC 206373
- Zadní krycí panel, š. 800mm, řady 900 a 700 PNC 206374
- Zadní krycí panel, š. 1000mm, řady 900 a 700 PNC 206375
- Zadní krycí panel, š. 1200mm, řady 900 a 700 PNC 206376
- Výztuha podestaveb (sada 2 příčných nosníků), pro instalaci koleček, š. 600mm PNC 206431
- Sada 2 bočních krycích panelů (levý a pravý) pro řadu 900. Slouží pro zakrytování boční stěny horního modulu i podestavby (700x900mm) PNC 216134
- Koše do fritézy, 2x1/2, vana 18L, s předním háčkem PNC 927200
- Koš pro fritézy, 1x1/1, vana 18L, s předním háčkem PNC 927201
- Koš pro fritézy o objemu vany 18 a 23L, sada 2 polovičních košů do jedné vany, řada 900 PNC 927223
- Koš pro fritézy o objemu vany 18 a 23 litrů PNC 927226